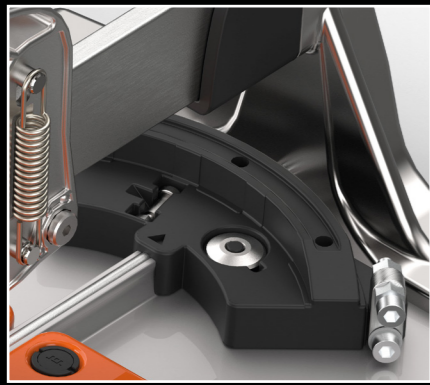
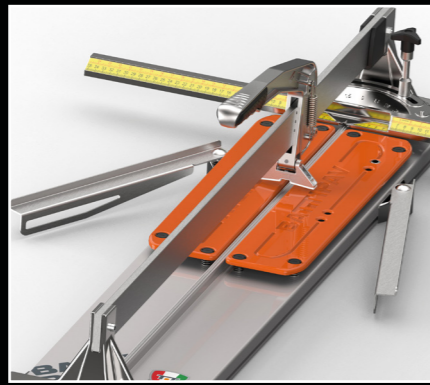


Profi ^{EV}O

TAGLIAPIASTRELLE PROFESSIONALE



ROTELLA DI RICAMBIO EXTRA
Rotella di scorta aggiuntiva inclusa.



ESTENSIONI LATERALI
Un nuovo design dei supporti laterali garantisce una grande stabilità durante il taglio di grandi formati. L'estensione particolarmente lunga rende il taglio comodo e sicuro.



TRASPORTO
Maneggevole e facile da trasportare.



	Art. 61600EV	Art. 61300EV	Art. 61000EV	Art. 6850EV	Art. 6601EV	Art. 6401EV
LUNGHEZZA DI TAGLIO	1630 mm	1330 mm	1030 mm	880 mm	630 mm	450 mm
FORMATO MAX PIASTRELLA PER TAGLIO IN DIAGONALE	1150x1150 mm	940x940 mm	720x720 mm	620x620 mm	440x440 mm	320x320 mm
SPESSORE DI TAGLIO	5 - 15 mm					
DIAMETRO ROTELLA	Ø 15 x 6 x 1,5 mm					
DIMENSIONE IMBALLO	1996x285x 265 mm	1696x285x 265 mm	1396x285x 265 mm	1246x285x 265 mm	996x285x 265 mm	816x285x 265 mm
NUMERO PEZZI PER PALLET	14		21		28	
DIMENSIONI PALLET	720x1990x 2080 mm	720x1750x 2080 mm	880x1400x 2080 mm	880x1200x 2080 mm	1000x1200x 2080 mm	820x1200x 2080 mm
PESO	19,9 Kg	17,0Kg	14,1 Kg	13 Kg	9,5 Kg	8,5 Kg



RIVENDITORE AUTORIZZATO:



Z. i. 2 - Via Cavatorta, 6/1 | 48033 Cotignola (Ra) | ITALY
www.battipav.com | vendite@battipav.com



Giugno 2020

BATTIPAV™

MACCHINE PER EDILIZIA | MACHINES FOR BUILDING



PIEDINO MAGNETICO IN ALLUMINIO

Il piede di rottura in alluminio con una protezione in gomma per evitare graffi. Un magnete posizionato sul piede consente, sollevandolo, di eseguire l'intera incisione con una sola mossa. Quindi, sollevando la maniglia, il piede è immediatamente pronto per la separazione. Velocità e precisione in un 1 secondo!



CARRELLO

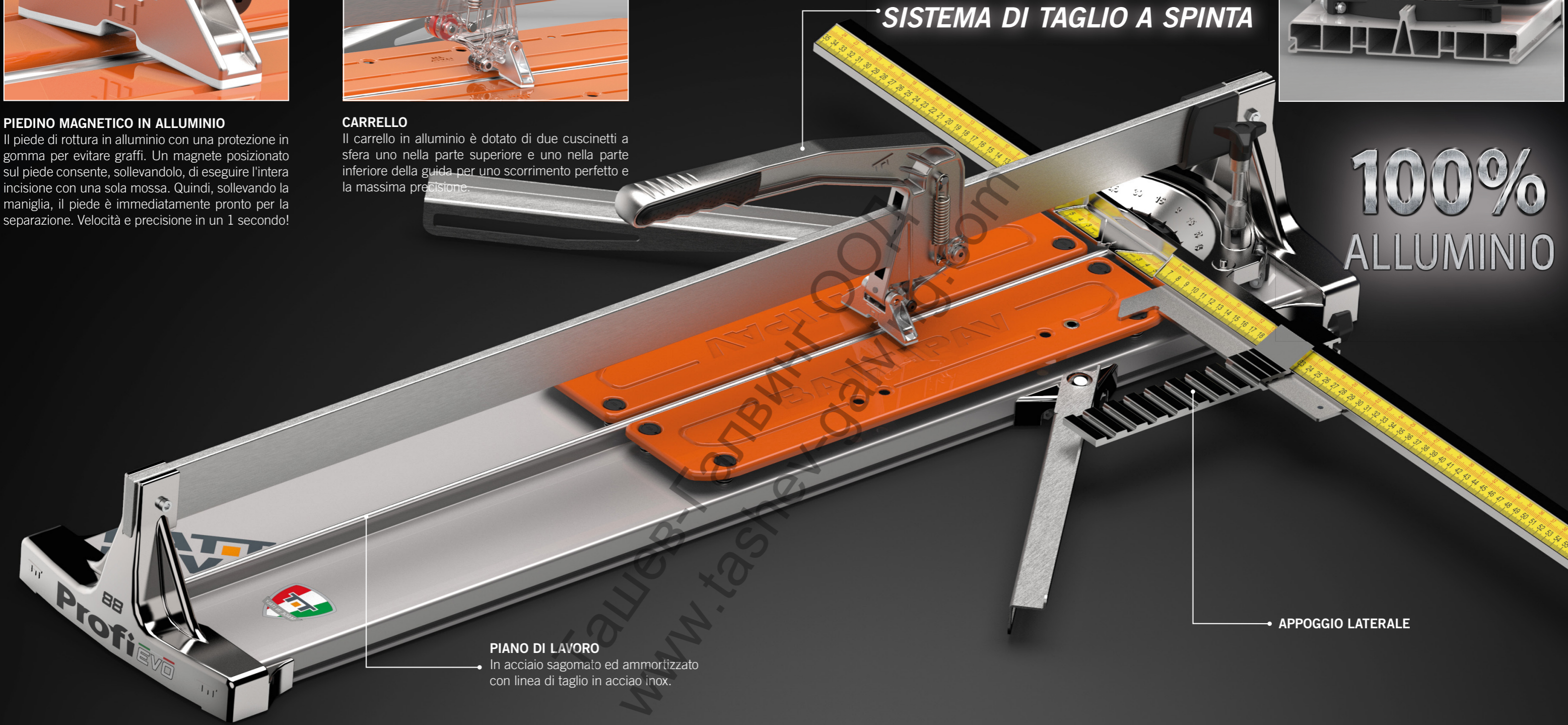
Il carrello in alluminio è dotato di due cuscinetti a sfera uno nella parte superiore e uno nella parte inferiore della guida per uno scorrimento perfetto e la massima precisione.

STRUTTURA
Sagomatura della base in alluminio per ottenere la massima rigidità e leggerezza allo stesso tempo.



SISTEMA DI TAGLIO A SPINTA

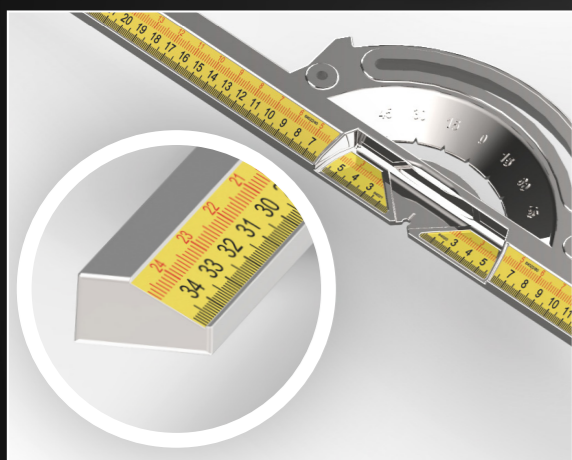
100% ALLUMINIO



PIANO DI LAVORO

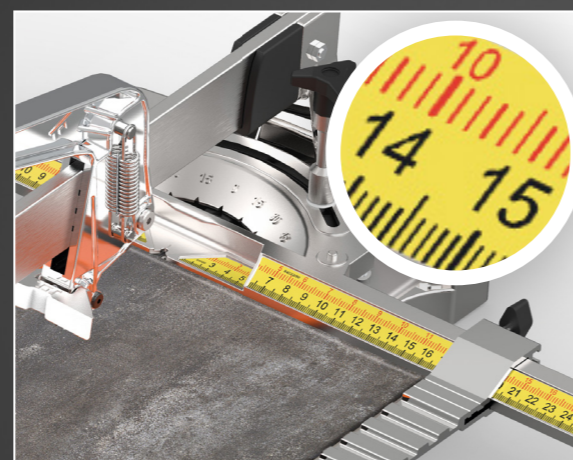
In acciaio sagomato ed ammortizzato con linea di taglio in acciaio inox.

APPOGGIO LATERALE



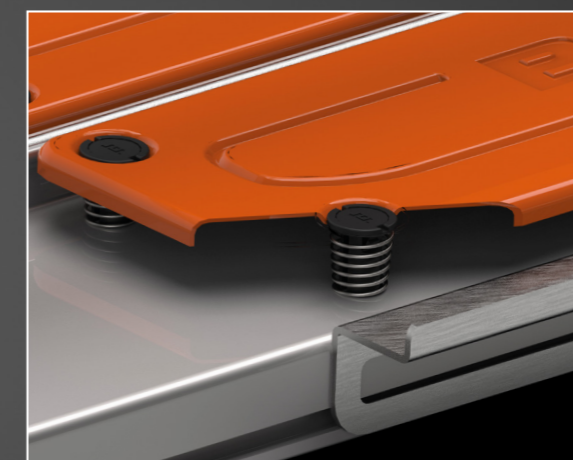
SQUADRETTA GONIOMETRICA

È un MONOBLOCCO, molto rigido e stabile, con una forma a leggjo su cui è posizionata la scala millimetrata; quindi avrai una lettura diretta della misura da tagliare.



LETTURA RAPIDA

La nuova squadretta goniometrica consente una lettura perfetta della misura per taglio dritto (scala inferiore nera) e taglio diagonale (scala superiore rossa).



PIANI DI LAVORO

Sono stati implementati con molle speciali (4 x ogni lato), che garantiscono una rapida separazione della parte tagliata e un' eccellente risultato di finitura.